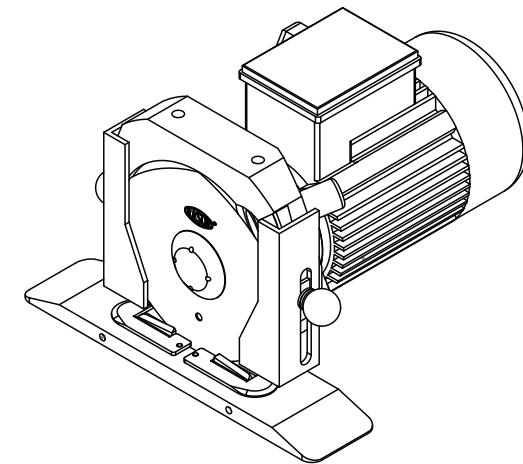
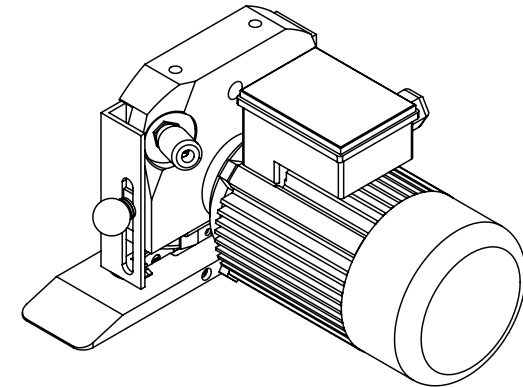
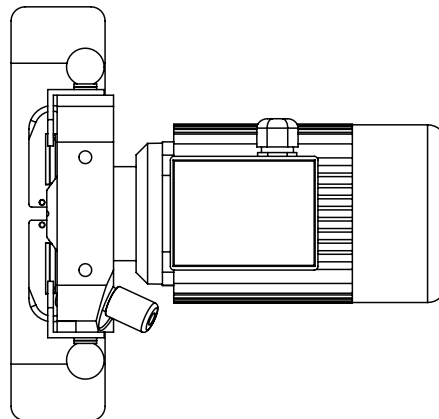
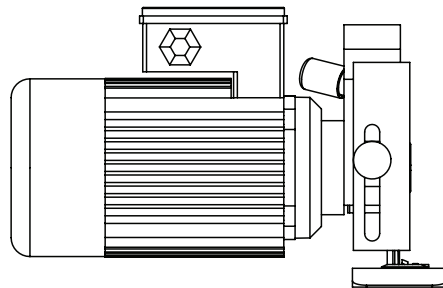
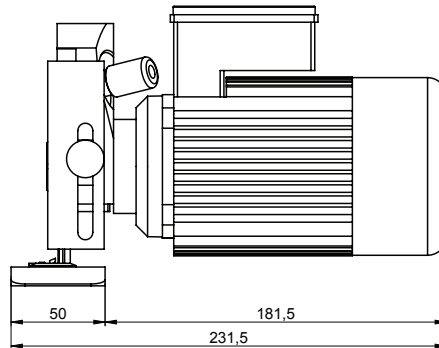
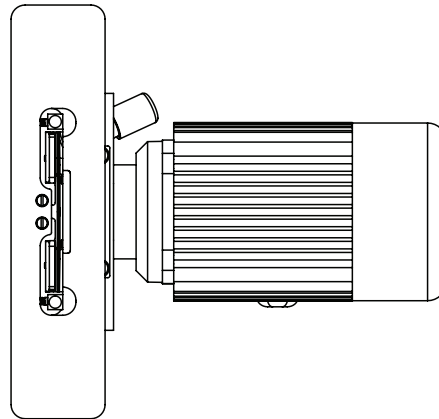
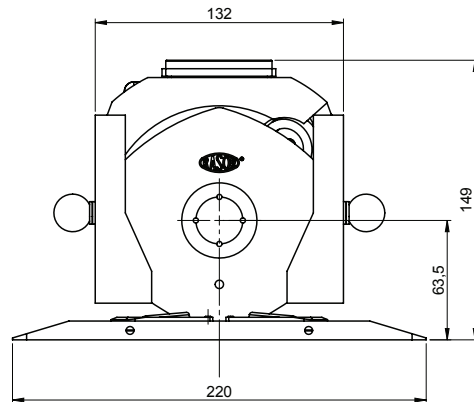




DIMENSION LAYOUT

mod. DD120DT



Tolleranze generali per quote di lavorazione								Rugosità Ra UNI 3963		
Fino a:	>6	>30	>120	>315	>1000	>2000	>4000			
5	±0.1	±0.2	±0.3	±0.5	±0.8	±1.2	±2	0.2	0.5	0.8
	±0.1	±0.2	±0.3	±0.5	±0.8	±1.2	±2	0.2	0.5	0.8

Senza apposite indicazioni fare riferimento alla norma UNI-ISO 2768 - m. Tutti gli spigoli s'intendono sbavati con smusso o arrotondamento di 0,5 mm

REVISIONE	04	-		MODELLO	-	N° PEZZI	-
	03	-		MATERIALE	-	PESO KG	2.30
	02	-		CODICE	DD120DT	S/N	00
	01	-		N° DISEGNO	A-DD120DT D 0001	S/N	00
SCALA	1:2		TRATTAMENTO SUPERFICIALE	-			
DATA	10/01/2014		TRATTAMENTO TERMICO	-			
DISEGNATO	TCR		MACCHINA	DD120DT			
VERIFICATO	RSR		DESCRIZIONE	ASSIEME GENERALE			